



## Nowoczesne systemy ścian wewnętrznych



MB-EXPO  
MB-EXPO MOBILE



SYSTEMY ŚCIAN  
WEWNĘTRZNYCH  
MB-EXPO  
MB-EXPO MOBILE

STYLOWE WITRYNY SKLEPOWE

# MB-EXPO MB-EXPO MOBILE

## SYSTEMY ŚCIAN WEWNĘTRZNYCH

Szyby hartowane 8, 10 i 12 mm

Dwie grupy profili o różnych wysokościach:  
niskie - 36 mm i wysokie - 100 mm



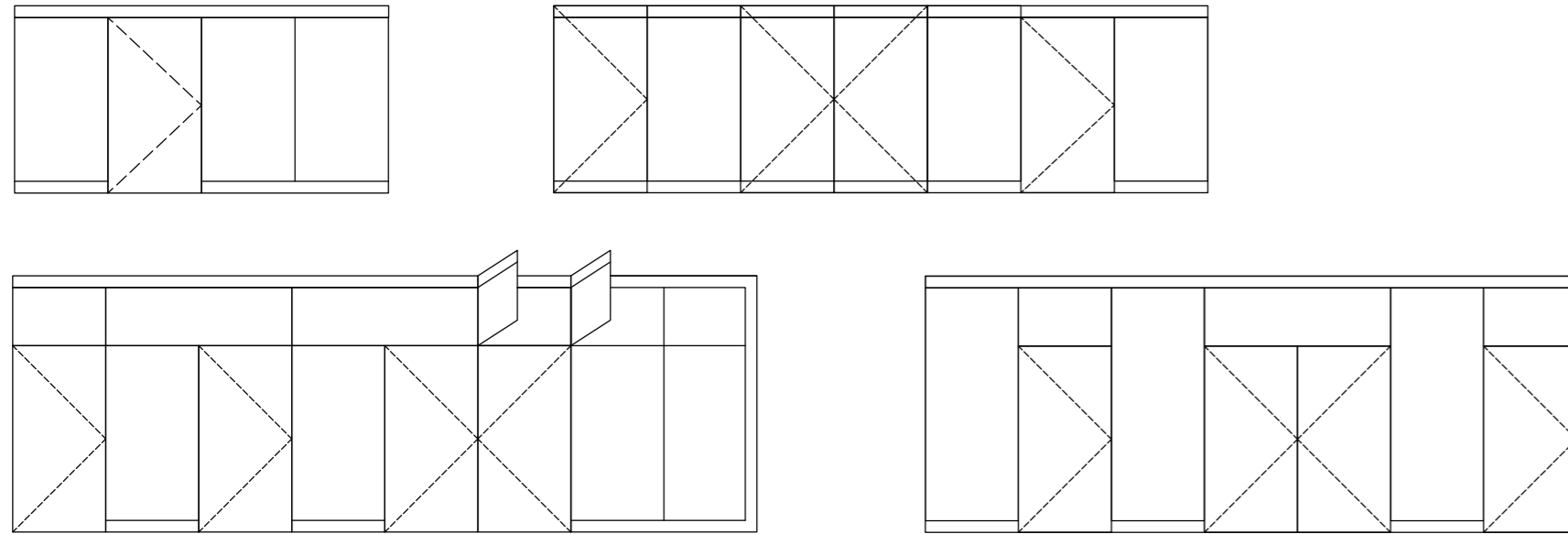
## SYSTEMY ŚCIAN WEWNĘTRZNYCH MB-EXPO / MB-EXPO MOBILE

System **MB-EXPO** to eleganckie, szklane ściany działowe przeznaczone do konstruowania różnego rodzaju przegród wewnętrznych z drzwiami całoszklanymi, których zadaniem jest oddzielenie i wygłuszenie wydzielonych powierzchni jednocześnie nie ograniczając wizualnie zabudowanego pomieszczenia.

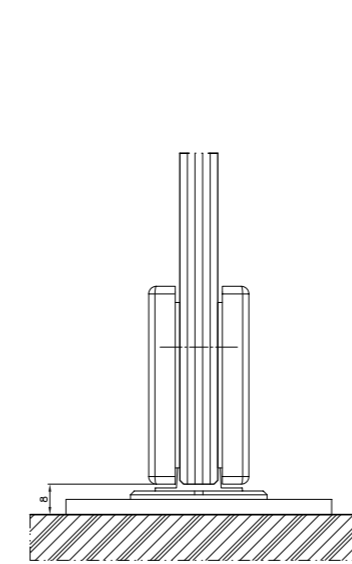
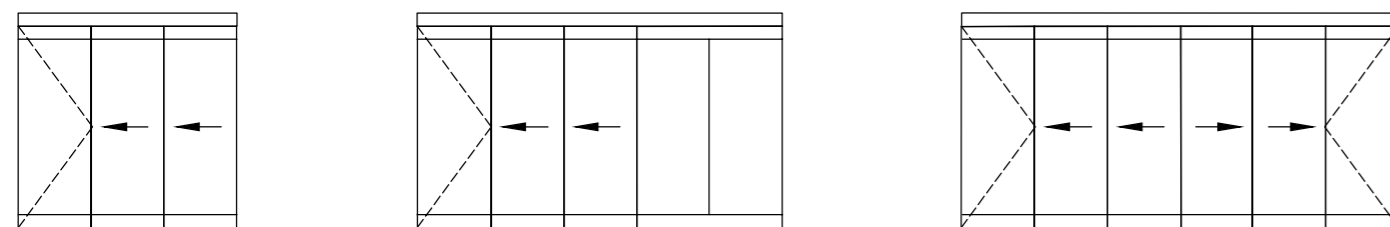
System **MB-EXPO MOBILE** to system ścian wewnętrznych, z których można wykonać wysokiej jakości segmenty drzwi parkowanych i składanych. Ze względu na możliwość zabudowy wysokich pomieszczeń (około 4 m) oraz uzyskania szerokich otwieranych drzwi, system doskonale sprawdzi się zarówno w sklepach, galeriach handlowych, centrach targowych jak również w pomieszczeniach biurowych.

Kształtowniki systemów **MB-EXPO** oraz **MB-EXPO MOBILE** dostosowane są do mocowania, przy minimalnej obróbce, okuć (zamków, zawiasów, zawiesi systemów parkowanych) firm Aluprof i Geze. Szyby stanowią elementy nośne konstrukcji a uszczelki przyszybowe pozostają niewidoczne z obu stron zabudowy. Oba systemy występują w bogatej paletce kolorystycznej a dodatkowo ich zaletą jest prostota prefabrykacji oraz montażu.

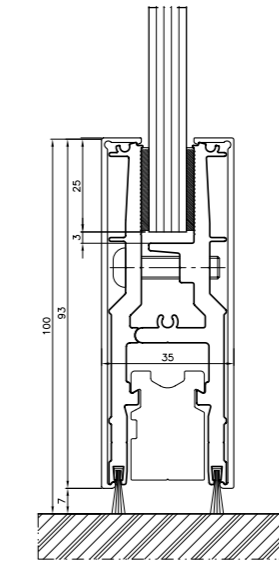
## PRZYKŁADY ZABUDOWY MB-EXPO



## PRZYKŁADY ZABUDOWY MB-EXPO MOBILE



Przekrój dolny skrzydła drzwiowego całoszklanego



Przekrój dolny skrzydła mobilnego i drzwiowego

## FUNKCJONALNOŚĆ I ESTETYKA

- niewidoczne uszczelki przyszybowe
- lekka i elegancka konstrukcja
- szklenie 8, 10, 12 mm
- stała głębokość profili bez względu na grubość szyb
- max wysokość konstrukcji do 4 m
- system dostosowany do typowych okuć wielu firm np. Aluprof, Geze



## MB-80 OFFICE



SYSTEM ŚCIAN  
DZIAŁOWYCH  
MB-80 OFFICE

# MB-80 OFFICE

## SYSTEM ŚCIAN DZIAŁOWYCH

Doskonałe wygłuszenie biura - akustyka na poziomie 50 dB w zależności od zastosowanych wypełnień

Różne rodzaje wypełnień:  
szyby, płyty meblowe,  
płyty gipsowo-kartonowe



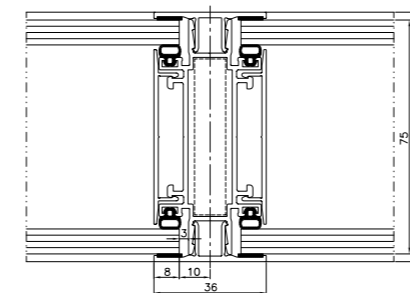
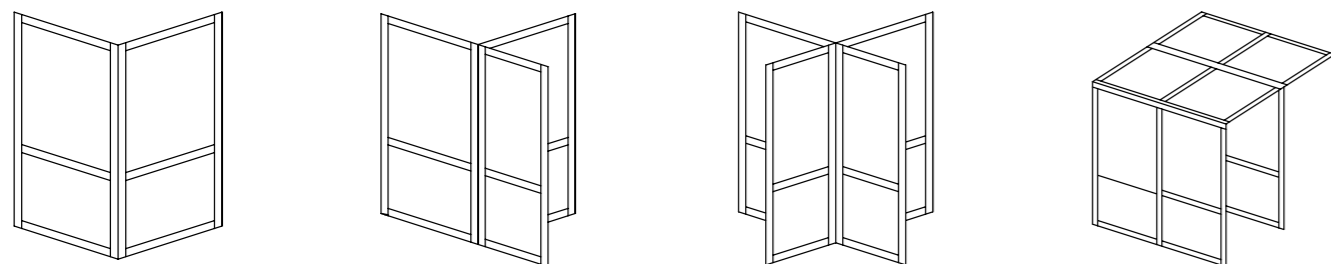
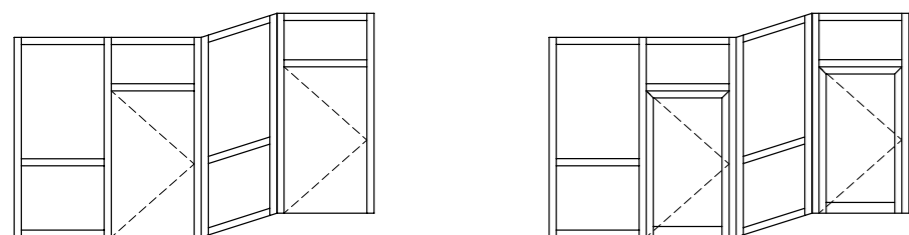
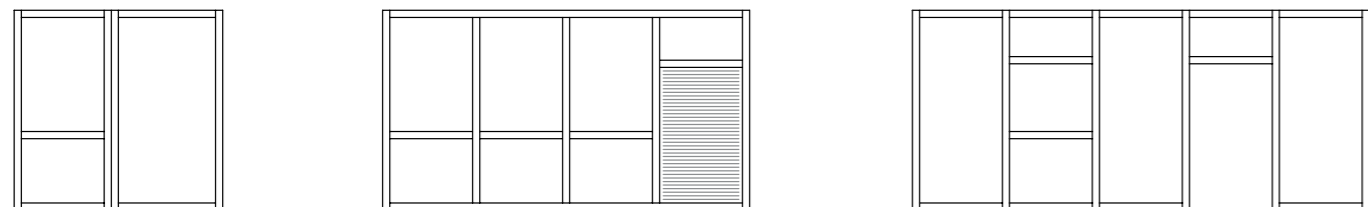
## SYSTEM ŚCIAN DZIAŁOWYCH MB-80 OFFICE

System wewnętrznych ścian działowych dwuszybowych **MB-80 OFFICE** służy do wykonywania przegród wewnętrznych w pomieszczeniach biurowych oraz innych pomieszczeniach użyteczności publicznej.

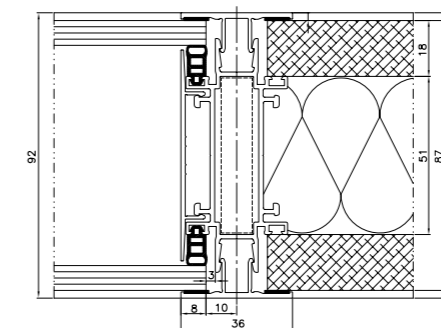
System **MB-80 OFFICE** umożliwia zastosowanie różnego rodzaju wypełnień przeziernych i nieprzeziernych z zastosowaniem wewnętrznych żaluzji oraz montaż osprzętu elektrycznego i elementów wyposażenia biurowego. Ścianki te szczególnie polecane są w obiektach gdzie wymagana jest wysoka izolacyjność akustyczna.

Podstawową cechą proponowanej konstrukcji jest uniwersalność w aranżowaniu przestrzeni biurowej połączona z prostotą wykonania całości robót na budowie.

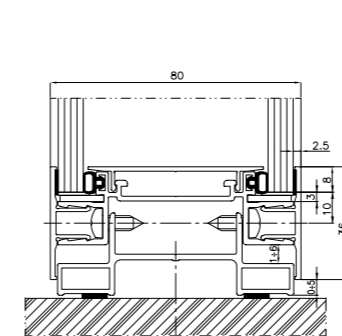
## PRZYKŁADY ZABUDOWY MB-80 OFFICE



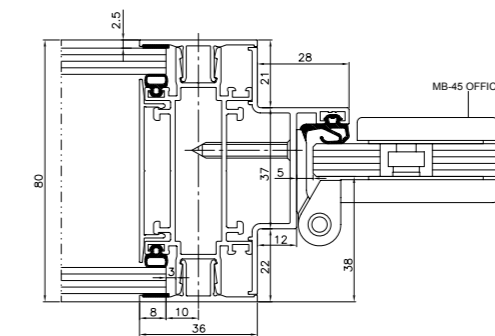
Przekrój pionowy przez ścianę 80 mm



Przekrój pionowy przez ścianę 92 mm



Przekrój przez poprzeczkę dolną



Przekrój poziomy drzwi

## FUNKCJONALNOŚĆ I ESTETYKA

- różne rodzaje wypełnień: szyby gr. 4-14 mm, płyty meblowe gr. 16-18 mm, płyty gipsowo-kartonowe
- głębokość i konstrukcja profili bazowych pozwala na montaż żaluzji międzyszybowych
- możliwość połączenia ściany ze standardową ścianą gipsowo-kartonową grubości 75 mm
- doskonałe wygłuszenie biura - akustyka na poziomie 50 dB w zależności od zastosowanych wypełnień
- możliwość wykonania ścian: 80 mm oraz 92 mm
- dowolny podział przestrzeni, realizacja kąta załamania ściany w zakresie  $90^\circ \div 180$
- prostota prefabrykacji oraz montażu, możliwa prefabrykacja bezpośrednio na budowie
- prowadzenie kabli wewnątrz ścianki, montaż standardowych gniazdek elektrycznych
- możliwość połączenia: ze ścianką MB-45 (centralnie lub licując z płaszczyzną ścianki), z drzwiami systemu MB-45S (licujących z płaszczyzną ściany oraz niewystającymi poza lico zawiasami) oraz z drzwiami systemu MB-45 OFFICE (z centralnym umiejscowieniem skrzydła z płaszczyzną ściany oraz niewystającymi poza lico zawiasami)
- maksymalna wysokość zabudowy 5,5 m



MB-45  
MB-45 OFFICE



SYSTEM ŚCIAN  
DZIAŁOWYCH  
MB-45  
MB-45 OFFICE

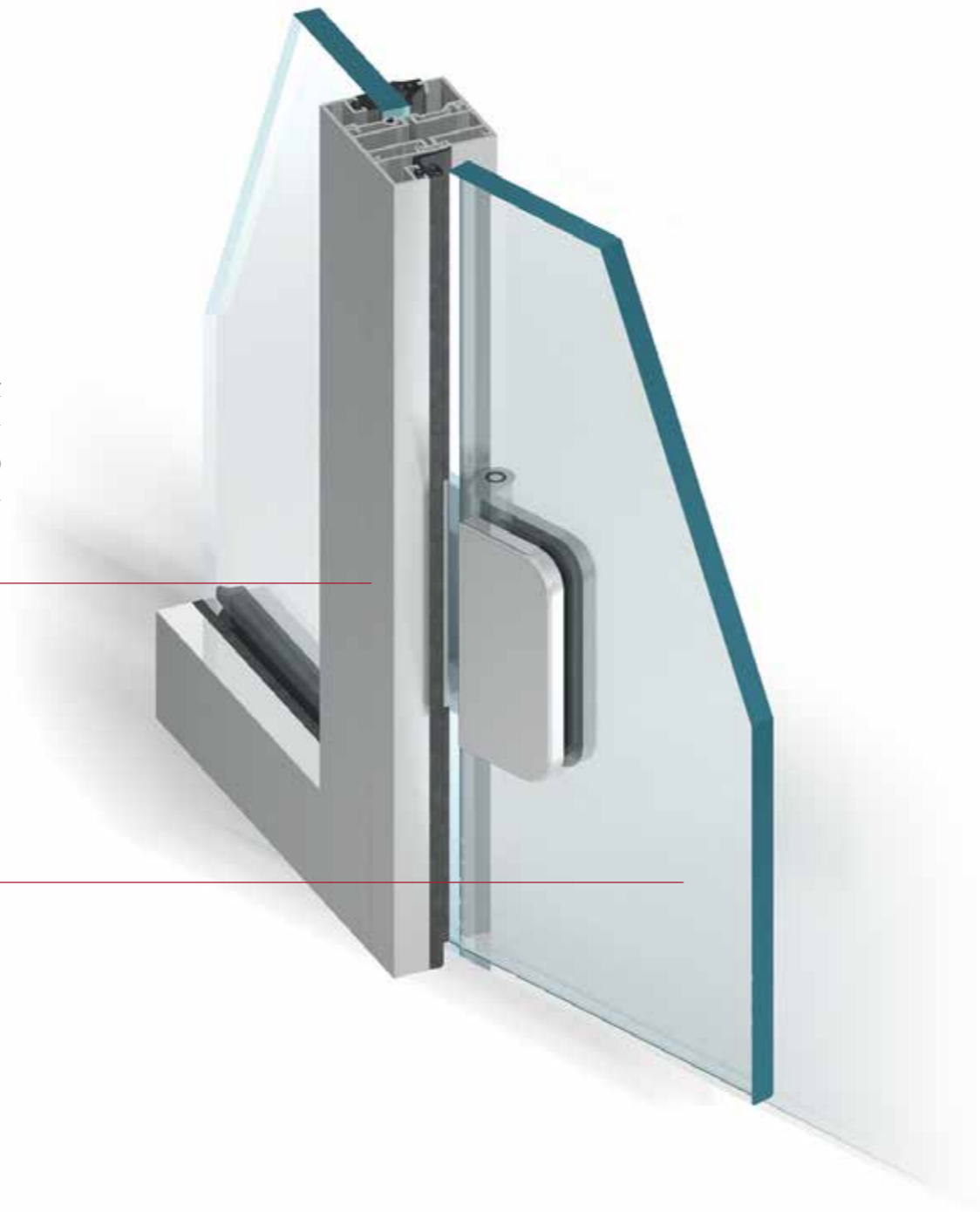


# MB-45 MB-45 OFFICE

## SYSTEM ŚCIAN DZIAŁOWYCH

Możliwość stosowania różnego typu wypełnień oraz szyb: zarówno pojedynczych jak i zespolonych, o grubościach w zakresie 2 – 25 mm. Dedykowane do tego systemu są także wielkogabarytowe szyby hartowane o grubościach 8, 10 i 12 mm.

Całoszklane skrzydła drzwi rozwierane i wahadłowe



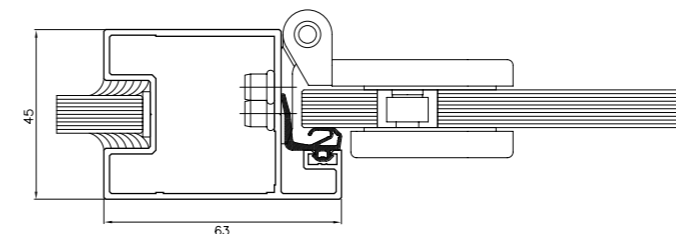
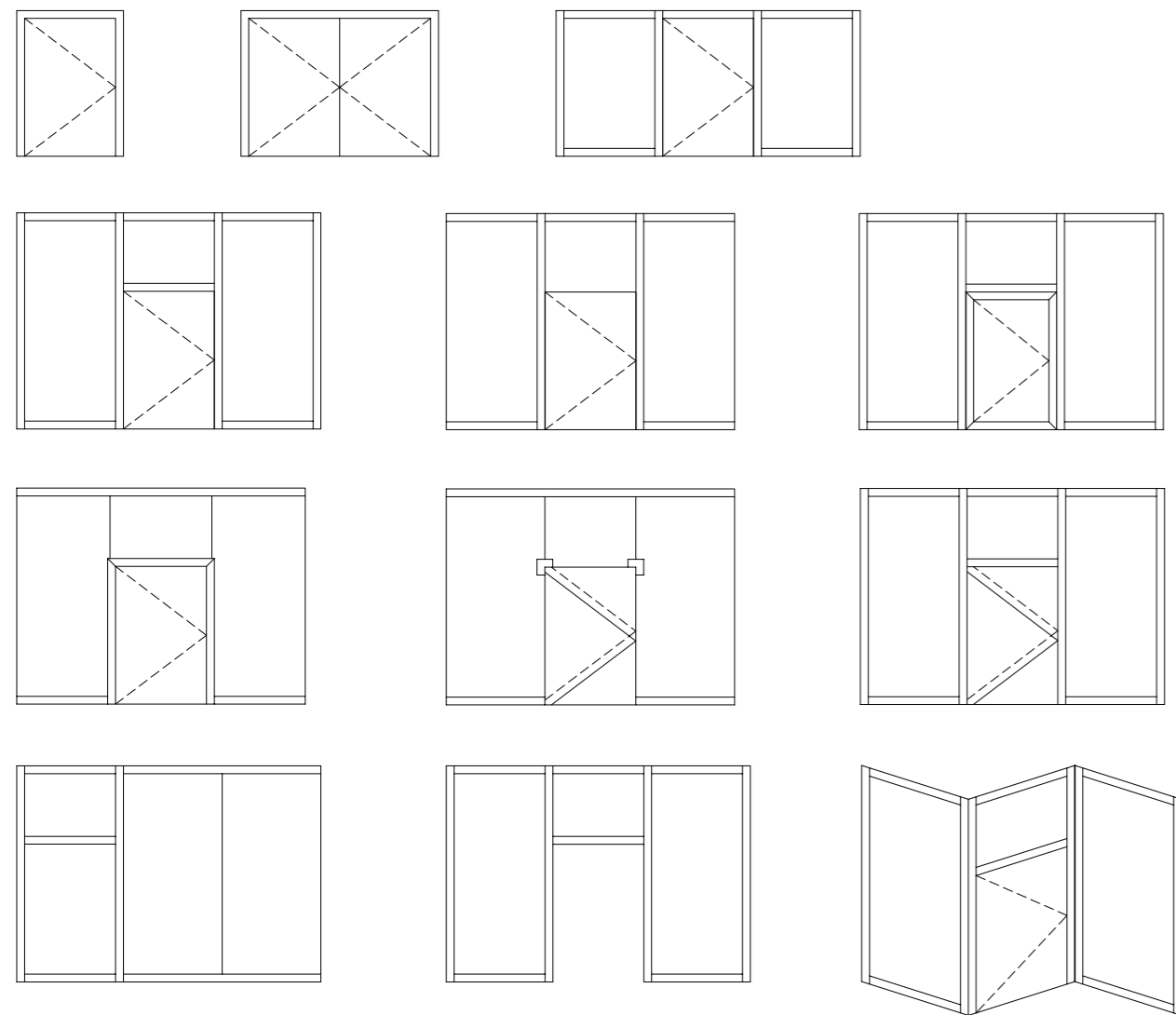
## SYSTEM ŚCIAN DZIAŁOWYCH MB-45 / MB-45 OFFICE

Ze względu na uniwersalność i duże możliwości w zakresie zabudowy wysokich pomieszczeń systemy **MB-45** oraz **MB-45 OFFICE** dedykowane są do konstruowania lekkich a zarazem solidnych przegród w pomieszczeniach konferencyjnych i biurowych z wyraźnie zaznaczonymi drzwiami.

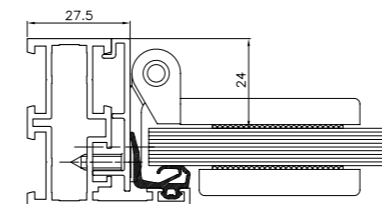
System stałych oraz wyposażonych w drzwi ścian działowych **MB-45 OFFICE** służy do wykonywania wewnętrznych przegród, których cechą charakterystyczną jest to, że elementem nośnym konstrukcji może być szyba hartowana. Z elementów tego systemu można wykonać ściany działowe stałe oraz całoszklane skrzydła drzwi (rozwierane i wahadłowe).

System **MB-45** służy do konstruowania różnych typów ścianek działowych, okien, drzwi, w tym drzwi przesuwanych ręcznie i automatycznie, drzwi wahadłowych, wiatrołapów, i innych konstrukcji przestrzennych. System **MB-45** jest także podstawą do rozwiązań specjalnych: przegród i drzwi dymoszczelnych **MB-45D** w klasach Sm, Sa.

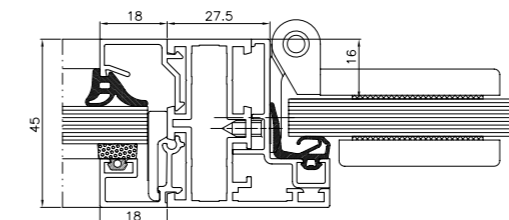
## PRZYKŁADY ZABUDOWY MB-45 / MB-45 OFFICE



Przekrój słupka i poprzeczki górnej drzwi



Przekrój boczny drzwi



Przekrój słupka drzwi

## FUNKCJONALNOŚĆ I ESTETYKA

- lekka i mocna konstrukcja
- głębokość konstrukcyjna 45 mm
- zakres wypełnień 2–25 mm (dedykowane szyby hartowane 8, 10 i 12 mm)
- różne typy konstrukcji: ścianki działowe, okna, drzwi, w tym drzwi przesuwanych ręcznie i automatycznie, drzwi wahadłowe, wiatrołapy itp.
- drzwi dymoszczelne MB-45D w klasach Sm, Sa
- uszczelki przyszybowe montowane w sposób ciągły, bez przycinania w narożach
- możliwa jest zmiana aranżacji wnętrza
- system dostosowany do typowych okuć wielu firm np. Aluprof, WSS



MB-78EI



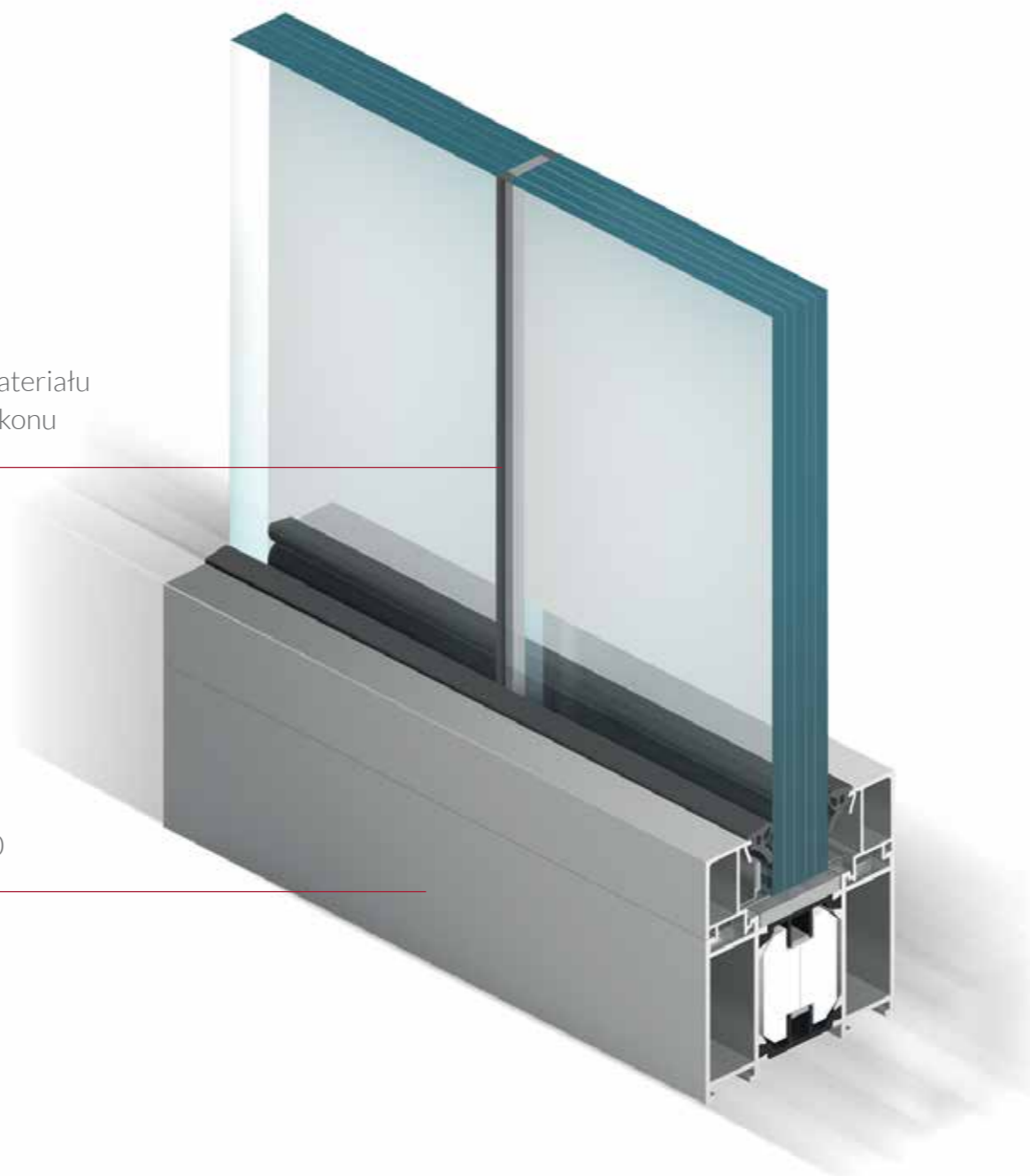
SYSTEM  
BEZSZPROSOWYCH ŚCIAN  
PRZECIWPOŻAROWYCH  
W KLASACH EI30 i EI60

# MB-78EI

## SYSTEM ŚCIAN DZIAŁOWYCH

Szczelina o grubości 4 mm.  
Wypełnienie z ogniochronnego materiału  
pęczniącego oraz niepalnego silikonu

System w klasach  
odporności ogniowej EI30 i EI60



## SYSTEM BEZSZPROSOWYCH ŚCIAN PRZECIWPÓŻAROWYCH MB-78EI

W ofercie Aluprof dostępne jest rozwiązanie przeziernych ścian przeciwpożarowych czyli tzw. „**ścian bezszprosowych**” na **bazie systemu MB-78EI**. Pozwala ono na budowę przegród wewnętrznych bez widocznych pionowych profili oddzielających poszczególne moduły ścianki, z zachowaniem jej pełnej odporności ogniowej. Szczelina pomiędzy taflami szkła ma tylko 4 mm i jest wypełniona ogniochronnym materiałem pęczniącym oraz niepalnym silikonem. Silikon dostępny jest w trzech wariantach kolorystycznych (czarny, szary lub biały).

Wykonane z w ten sposób przegrody przeciwpożarowe mogą mieć wysokość nawet 3,6 m a szerokość modułów może w nich dochodzić nawet do 1,5 m. Badania ogniowe przeprowadzone w Instytucie Techniki Budowlanej (ITB) obejmowały model przegrody z tzw. swobodną krawędzią, dzięki czemu nie ma ograniczenia maksymalnej długości tego typu ścian.

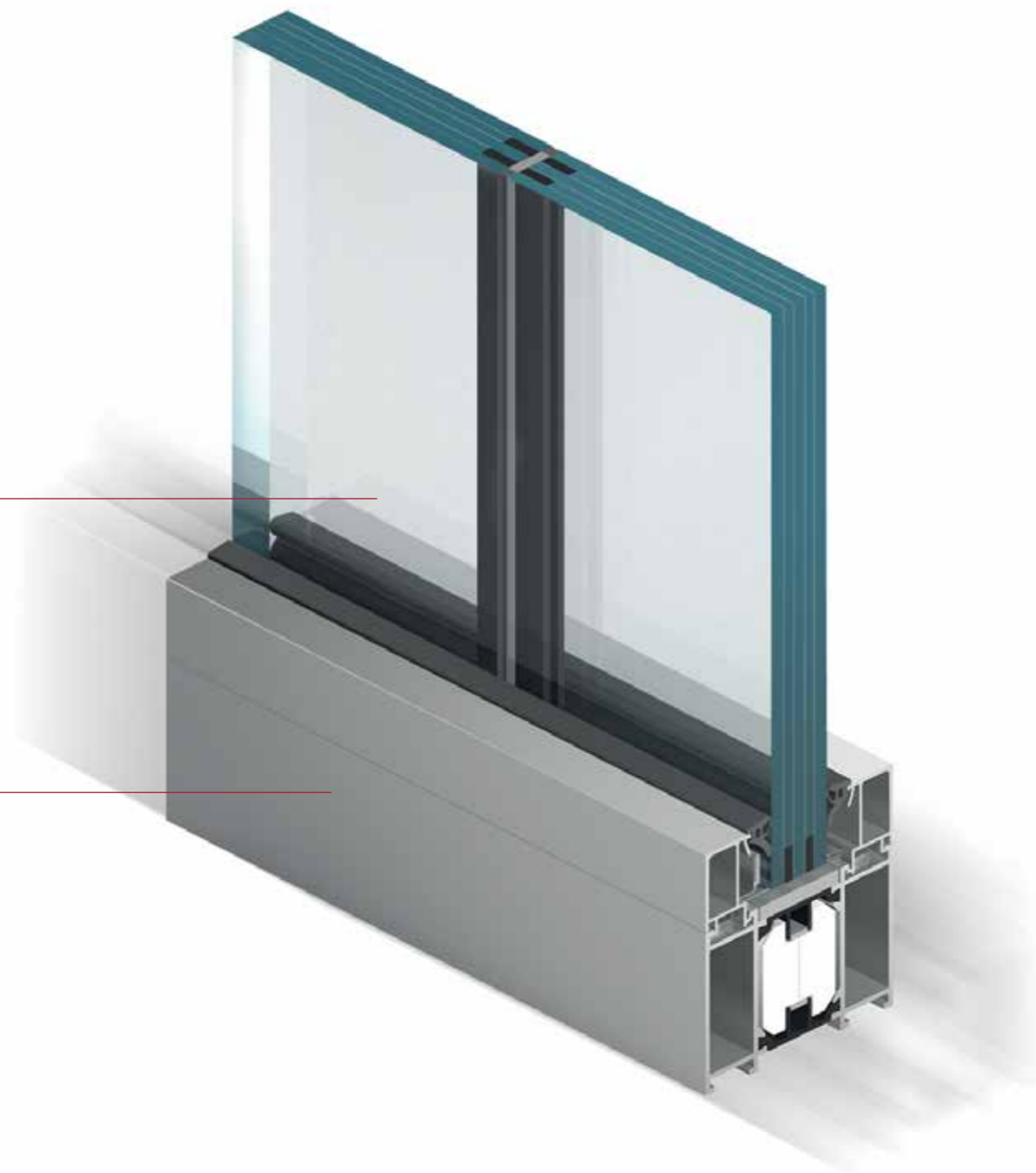
**System ścian bezszprosowych MB-78EI** pozwala na swobodne projektowanie i konstruowanie bardzo dużych powierzchni wewnętrznych ścian działowych. Dzięki przezroczystym modułom, konstrukcje wykonane z tego systemu pozwalają na optyczne powiększenie wnętrza budynku. Jednocześnie system zapewnia bezpieczeństwo pozwalając na organizację w budynkach stref pożarowych oraz gwarantując odpowiednie warunki do ewakuacji osób.

# MB-78EI

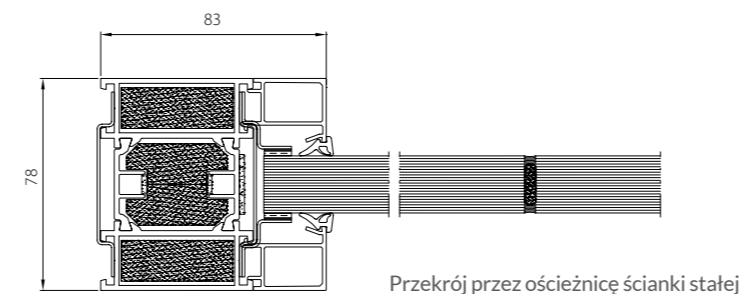
## SYSTEM ŚCIAN DZIAŁOWYCH

Przezierne moduły  
o wysokości do 3,6 m

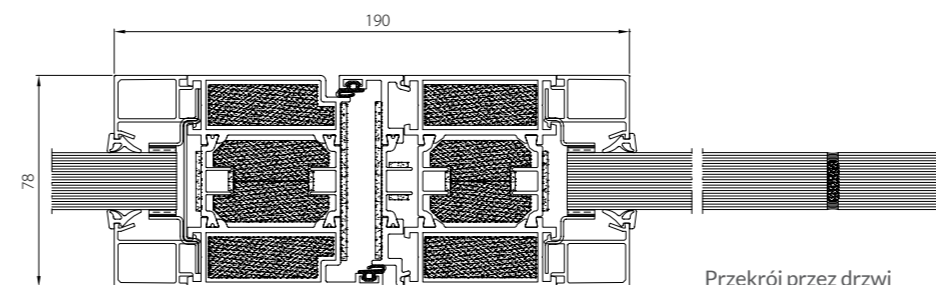
System w klasach  
odporności ogniowej EI30 i EI60



## SYSTEM BEZSZPROSOWYCH ŚCIAN PRZECIWPOŻAROWYCH MB-78EI



Przekrój przez ościeżnicę ścianki stałej



Przekrój przez drzwi



## FUNKCJONALNOŚĆ I ESTETYKA

- rozwiązanie zostało opracowane i przebadane w ITB w dwóch klasach ognioodporności: EI30 i EI60
- szerokość szczeliny między modułami wynosi tylko 4 mm
- maksymalne szerokości szklanych modułów 1,5 m (przy wysokości max 3,6 m) oraz 1,8 m (przy wysokości max 3,0 m)
- nie ma ograniczenia odnośnie maksymalnej długości ściany

MB-78EI



SYSTEM  
BEZSZPROSOWYCH ŚCIAN  
PRZECIWPOŻAROWYCH  
W KLASACH EI30 i EI60

OCHRONA PRZECIWPOŻAROWA  
PRZESTRZENI BIUROWYCH

# MB-78EI

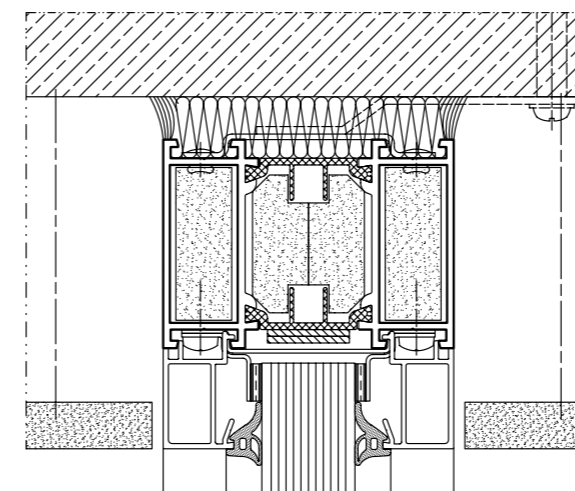
## SYSTEM ŚCIAN DZIAŁOWYCH

Optyczne powiększenie wnętrza dzięki ukrytemu mocowaniu ścianki - moduły o szerokości do 1,8 m

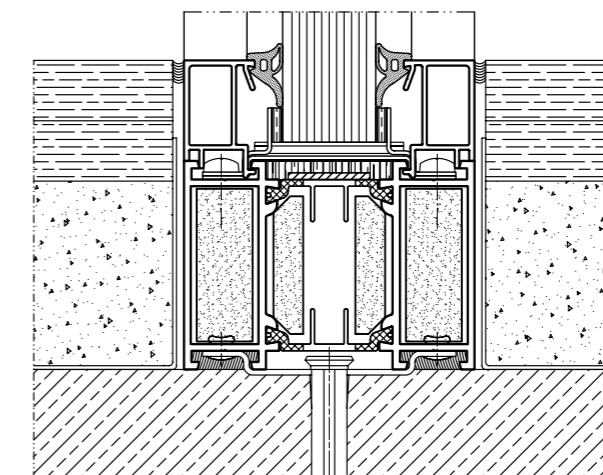
System ścianek dostępny w klasach odporności ogniowej EI30 i EI60



## SYSTEM BEZSZPROSOWYCH ŚCIAN PRZECIWPÓŻAROWYCH MB-78EI



Ścianka bezszprosowa - zabudowa góra



Ścianka bezszprosowa - zabudowa dół

## FUNKCJONALNOŚĆ I ESTETYKA

- dostępne dwie klasy odporności ogniowej: EI30 i EI60
- szerokość szczeliny między modułami wynosi tylko 4 mm
- maksymalne szerokości szklanych modułów 1,5 m (przy wysokości max 3,6 m) oraz 1,8 m (przy wysokości max 3,0 m)
- nie ma ograniczenia odnośnie maksymalnej długości ściany



MB-78EI



SYSTEM  
BEZSZPROSOWYCH ŚCIAN  
PRZECIWPOŻAROWYCH  
W KLASACH EI30 i EI60





ALUPROF S.A.  
ul. Warszawska 153, 43-300 Bielsko-Biała

tel. +48 33 81 95 300  
fax. +48 33 82 20 512

 **ALUPROF**  
[www.aluprof.eu](http://www.aluprof.eu)