

### **Warunki gwarancji drzwi dwuskrzydłowych**

Producent udziela 24 miesięcznej gwarancji od daty sprzedaży na fakturze zakupu.

W przypadku zgłoszenia reklamacji producent zobowiązuje się do:

1. Rozpatrzenia reklamacji w terminie 14 dni od dnia otrzymania pisemnego zgłoszenia reklamacji wraz z przedstawieniem niniejszej karty gwarancyjnej i dokumentu zakupu wyrobu w sieci sprzedaży.  
Uznane wady zostaną naprawione w najwcześniejszym możliwym terminie.
2. Producent zobowiązuje się w okresie gwarancyjnym do bezpłatnego usunięcia wad istotnych (jeżeli są zasadne) w terminie dogodnym dla obu stron.
3. Producent wymieni towar na wolny od wad w przypadku: braku możliwości ich usunięcia lub jeżeli po dokonaniu co najmniej 3 napraw tego samego elementu nie stwierdzono pozytywnych efektów.

### **Warunki gwarancji:**

1. Dowód zakupu drzwi w sieci sprzedaży, wypełniona karta gwarancyjna (bez kompletnego wpisu. Karta jest nieważna). Przyjęcie Karty Gwarancyjnej przez kupującego oznacza zaakceptowanie Warunków Gwarancji.
2. Montaż przez wyspecjalizowane osoby zgodnie z zasadami sztuki budowlanej i instrukcją montażu.
3. Drzwi stosować zgodnie z ich przeznaczeniem.
4. Przed rozpoczęciem prac sprawdzić jako i kompletność dostarczonego towaru oraz czy wielkość, kierunek otwierania się skrzydeł i ościeżnicy są zgodne z zamówieniem klienta.  
**NIE MONTOWAĆ JE JEŚLI SĄ WIDOCZNE UCHYLENIENIA-NIEZGODNOŚCI**
5. Wady jawne - widoczne winny być reklamowane w momencie zakupu, nie później jednak niż przed zamontowaniem drzwi w budynku. Zabrania się montażu uszkodzonych drzwi.
6. Dokonanie zakupu jest jednoznaczne z zaakceptowaniem warunków gwarancji.
7. Gwarancja traci ważność w przypadku:
  - a) niewłaściwego montażu (odbiorca zobowiązany jest do obejrzenia ościeżnicy wraz ze skrzydełkami, sprawdzenia towaru pod względem jakością i kompletności wyposażenia przed rozpoczęciem jakichkolwiek prac związanych z demontażem "starych drzwi" lub stosowaniem w nowych budowlach).
  - b) niewłaściwego przechowywania, transportu i stosowania niezgodnego z przeznaczeniem.
  - c) stosowania przeróbek (dopuszcza się możliwość dopięcia otworów zaczepowych uzupełnienia ubytków farby przez użytkownika a także regulacji zawiasów).
  - d) uszkodzeń powstałych poza zakładem.
  - e) uszkodzeń nie zgłoszonych w chwili zakupu.
8. Sposób i miejsce załatwienia reklamacji ustala producent.
9. W przypadku wymiany wadliwych elementów na nowe odbiorca zobowiązany jest do wydania reklamowanej rzeczy z chwilą otrzymania towaru wolnego od wad. Producent ponosi koszty dostarczenia wyrobów (w ramach reklamacji) do punktu handlowego.
10. W przypadku nieuzasadnionej reklamacji producent zastrzega sobie prawo do obciążenia klienta poniesionymi kosztami.  
Na wyroby KMT producent udziela gwarancji na terenie RP przy spełnieniu warunków gwarancji i prawidłowej eksploatacji zgodnie z przeznaczeniem danego wyrobu.

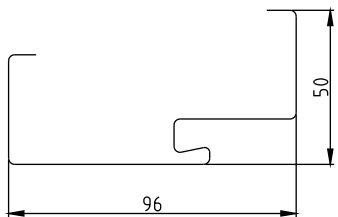
Drzwi KMT dwuskrzydłowe mogą być stosowane na zewnątrz w pomieszczeniach mieszkalnych, biurowych i użyteczności publicznej przy następujących warunkach:

1. Skrzydło drzwiowe chroni przed bezpośrednim działaniem promieni słonecznych oraz przed działaniem opadów atmosferycznych (wymagane jest zadaszenie)
2. W przypadku montażu wyrobów w pomieszczeniach słabo wentylowanych możliwe wystąpienie "roszenia" powierzchni, które nie podlega reklamacji.



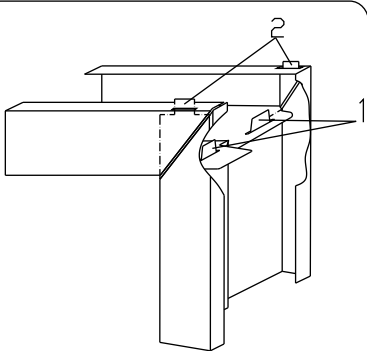
Producent drzwi stalowych:  
email:kratmet@post.pl  
www.kmt.com.pl

# Instrukcja montażu drzwi dwuskrzydłowych z ościeżnicą KMT 10TR

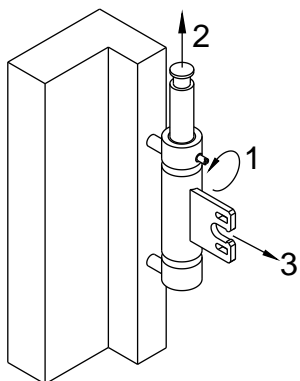


Profil ościeżnicy  
KMT 10TR

Rys.1



Rys.2



Rys.3

Przed przystąpieniem do montażu prosimy o zmontowanie ościeżnicy wg. Instrukcji oraz założenie skrzydeł w celu kontroli kompletności dostarczonego towaru a także czy:

- Posiada odpowiedni kierunek otwierania i odpowiedni szerokość
- Nie posiada wad i uszkodzeń mechanicznych

## W PRZYPADKU STWIERDZENIA NIEZGODNOŚCI LUB WAD ZABRANIA SI MONTAŻU DRZWI

1. Przygotować równą i czystą powierzchnię do założenia ościeżnicy.

2. Montaż ościeżnicy:

2.1. Górny element wcisnąć w boki i założyć elementy łączące - zaciskowe. W pierwszej kolejności 1) następnie zewnętrzne (2) [Rys.2].

2.2. Listwę progową ościeżnicy położyć z bokami wkręcić.

2.3. Wsunąć sworznie zawiasowe z kompletem zawiasy [Rys.3]

2.4. 1) 2) zawiasu zamontować w ościeżnicy:

- odkręcić śrubę (załóżonym kluczem imbusowym) mocując zawias w ościeżnicy (jeden pełny obrót) [Rys.4]

- wcisnąć płytkę dociskową do oporu - przez lekkie uderzenie,

- odkręcić śrubę w celu uzyskania dostatecznej szczeliny do wsunięcia zawiasów

- wsunąć zawias i dokręcić śrubę mocując

**UWAGA:** Nie wciśnięcie płytki dociskowej może spowodować uszkodzenie elementu mocującego zawias

2.5. Założyć skrzydła drzwiowe wsunąć sworznie zawiasów i sprawdzić prawidłowo wykonania.

2.6. Zdjąć ponownie skrzydła i włożyć ościeżnicę w przygotowany otwór w ścianie.

2.7. Sprawdzić pion i poziom odpowiednich elementów ościeżnicy, sprawdzić kąt prosty pomiędzy górnymi belkami a bokami i po podklinowaniu sprawdzić ponownie.

2.8. Stosować rozpórki na wysokości zawiasów [Rys. 5].

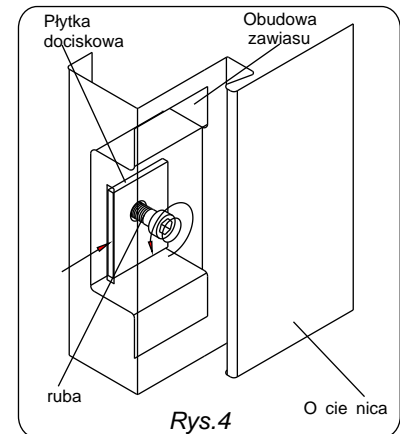
2.9. Przytwierdzić kotwy montażowe do ściany.

3.0. Na tym etapie zaleca się założyć ponownie skrzydła i sprawdzić jak pasują z ościeżnicą poprzez kontrolę szczelin pomiędzy ościeżnicą a skrzydłami. Jeżeli wszystkie szczeliny są równe - zabetonować ościeżnicę.

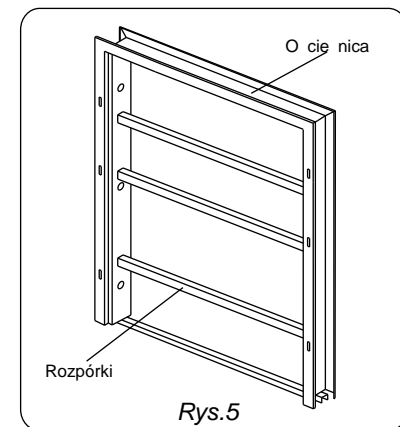
3.1. Po zakończeniu prac przykręcić próg ze stali nierdzewnej [Rys.6], wcisnąć uszczelnienie gumowe, jeżeli jest taka konieczność wyregulować zawiasy.

3.2. W przypadku niedomykania się skrzydła dopiłować otwory zamków.

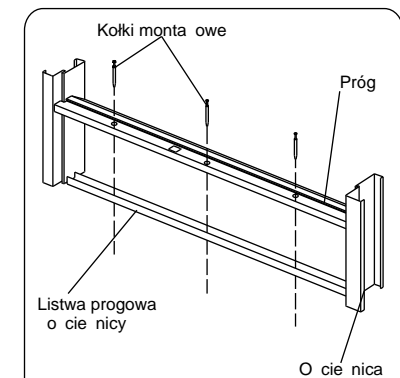
**UWAGA:** W przypadku montażu szyldów i klamki we własnym zakresie wymagane jest uprzednie wycięgnięcie zamków w celu zabezpieczenia ich przed ewentualnymi zanieczyszczeniami powstałymi podczas wiercenia otworów.



Rys.4



Rys.5



Rys.6