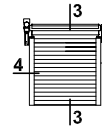


Oznaczenie katalogowe systemu

Tytuł rysunku

BPR / KNS

Bramy przemysłowe - przykłady zabudowy

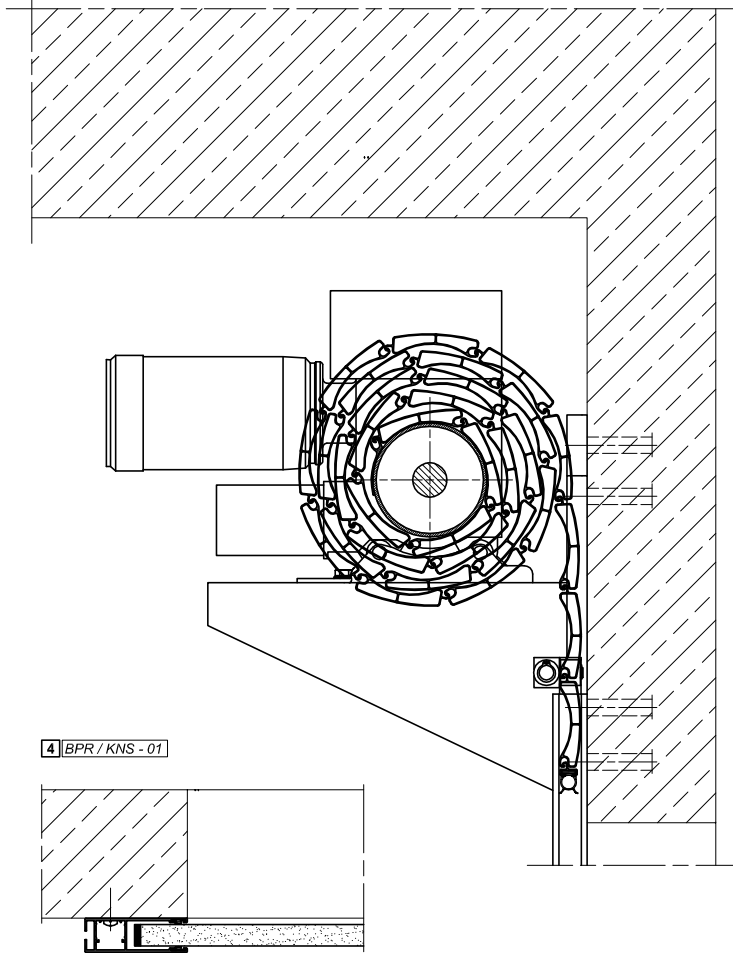


Piktogram (oznaczenie przekroju)

Skala 1:6

Skala rysunku

3 | BPR / KNS - 01



4 | BPR / KNS - 01

Numer strony

BPR / 06



12/2012

Data aktualizacji

Numer przekroju (zgodny z piktogramem) Konsola

4 | BPR / KNS - 01

System

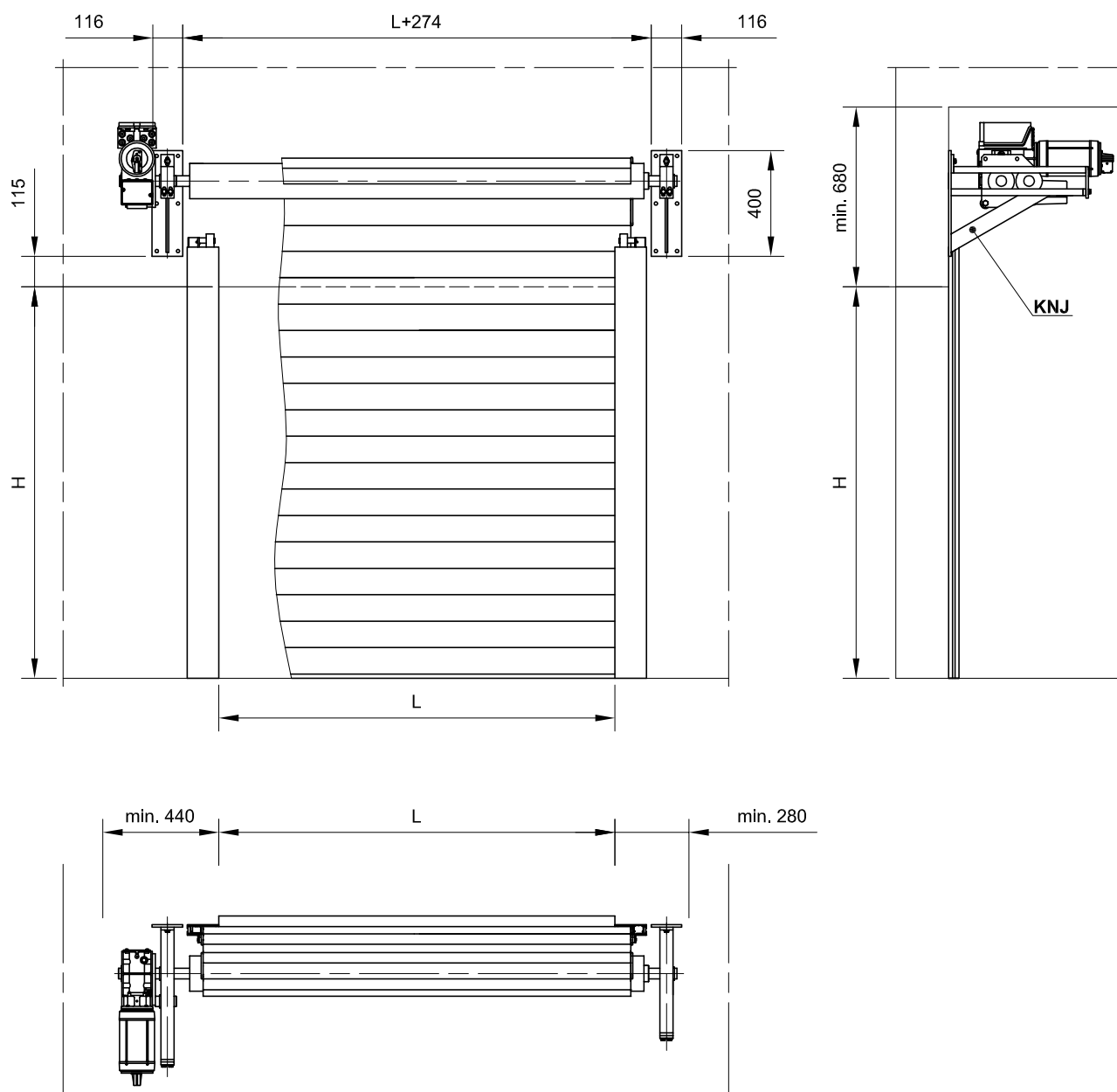
Wariant przekroju

Maksymalne wymiary bramy

PE 100 Profil bramowy aluminiowy ekstrudowany

Hmax = 5000 mm
 Lmax* = 7000 mm
 Fmax = H x L = 31.5 m²

* dla 2 klasy odporności na działanie wiatru wg normy EN 12424 przy spełnieniu pozostałych warunków ujętych w katalogu technicznym i dokumentacji do produkcji bram

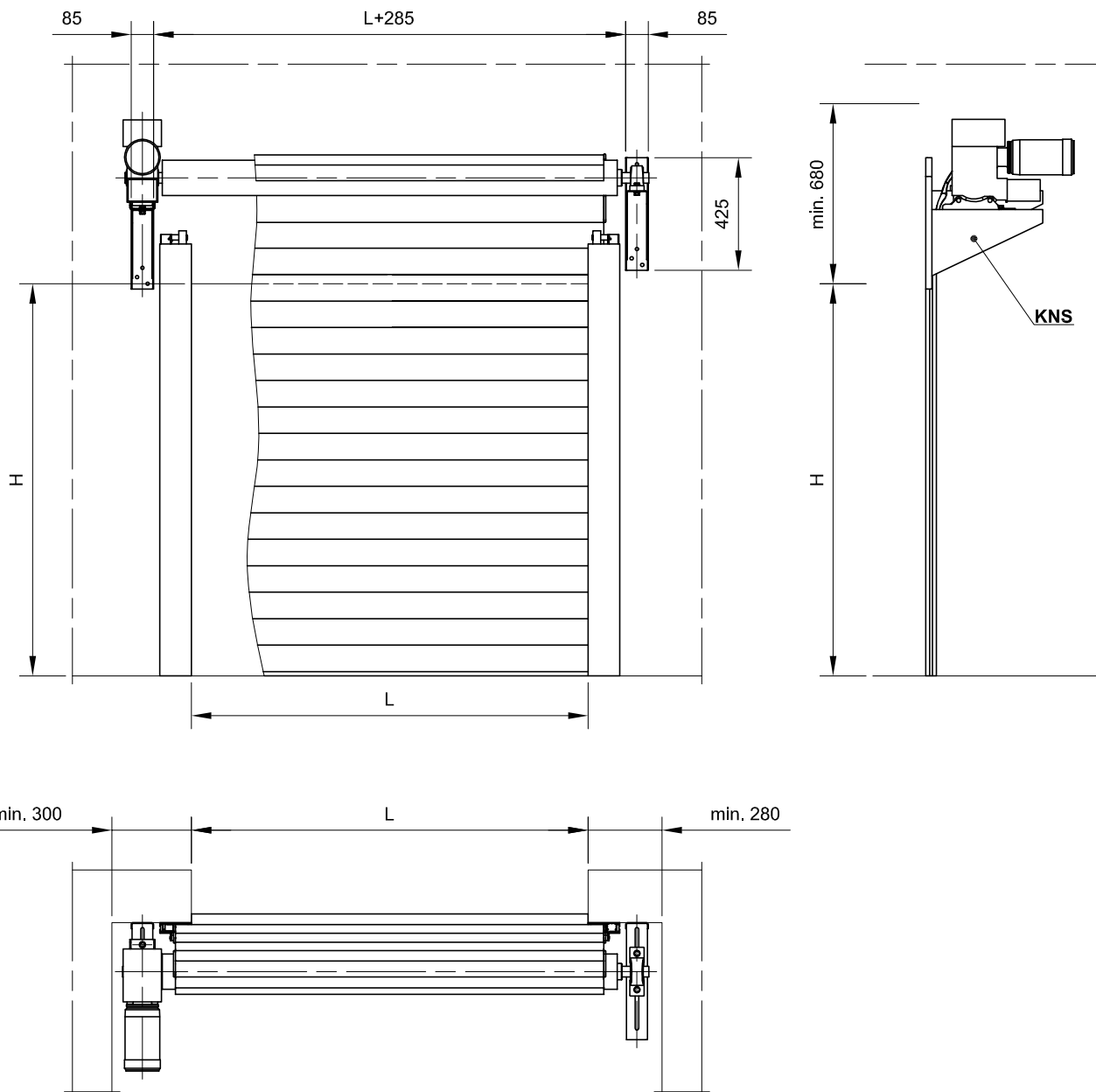


Maksymalne wymiary bramy

PE 100 Profil bramowy aluminiowy ekstrudowany

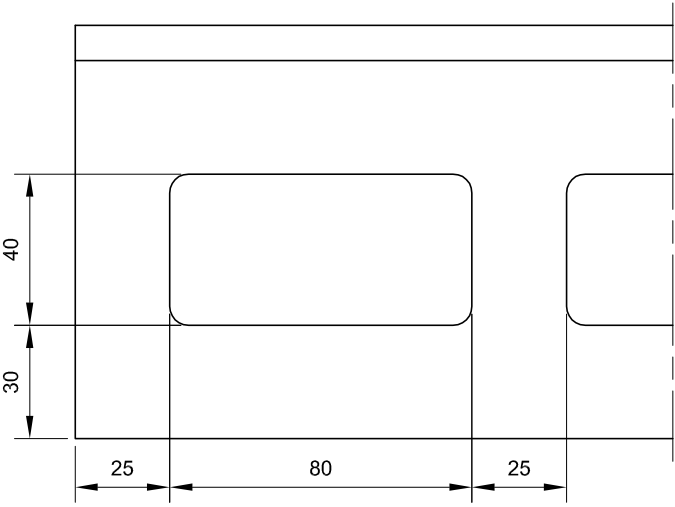
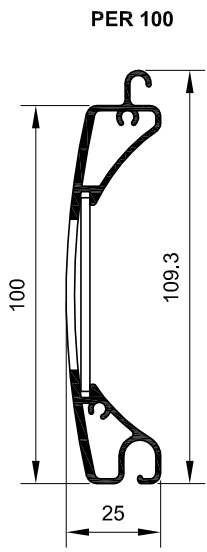
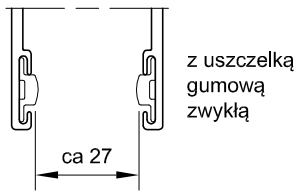
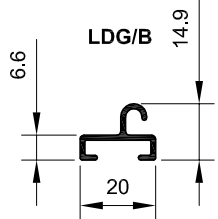
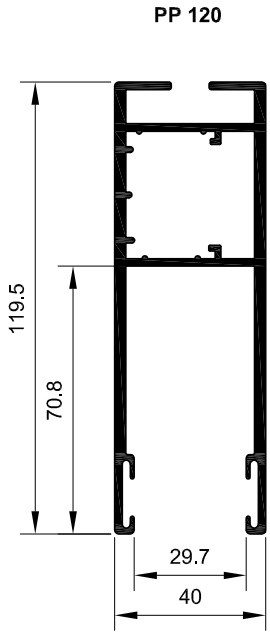
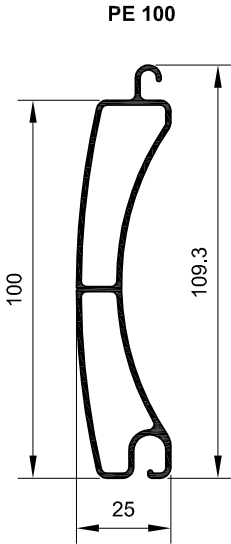
Hmax = 5000 mm
Lmax* = 7000 mm
Fmax = H x L = 31.5 m²

* dla 2 klasy odporności na działanie wiatru wg normy EN 12424 przy spełnieniu pozostałych warunków ujętych w katalogu technicznym i dokumentacji do produkcji bram



Profile bramowe, prowadnice, listwy dolne

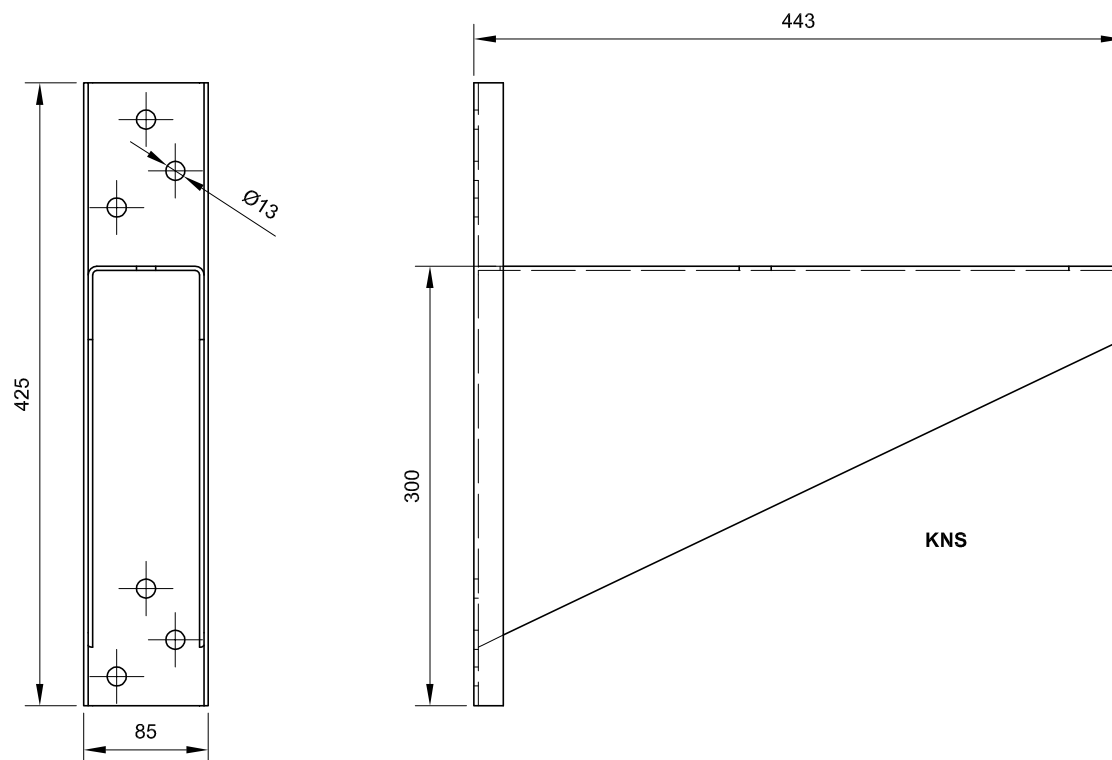
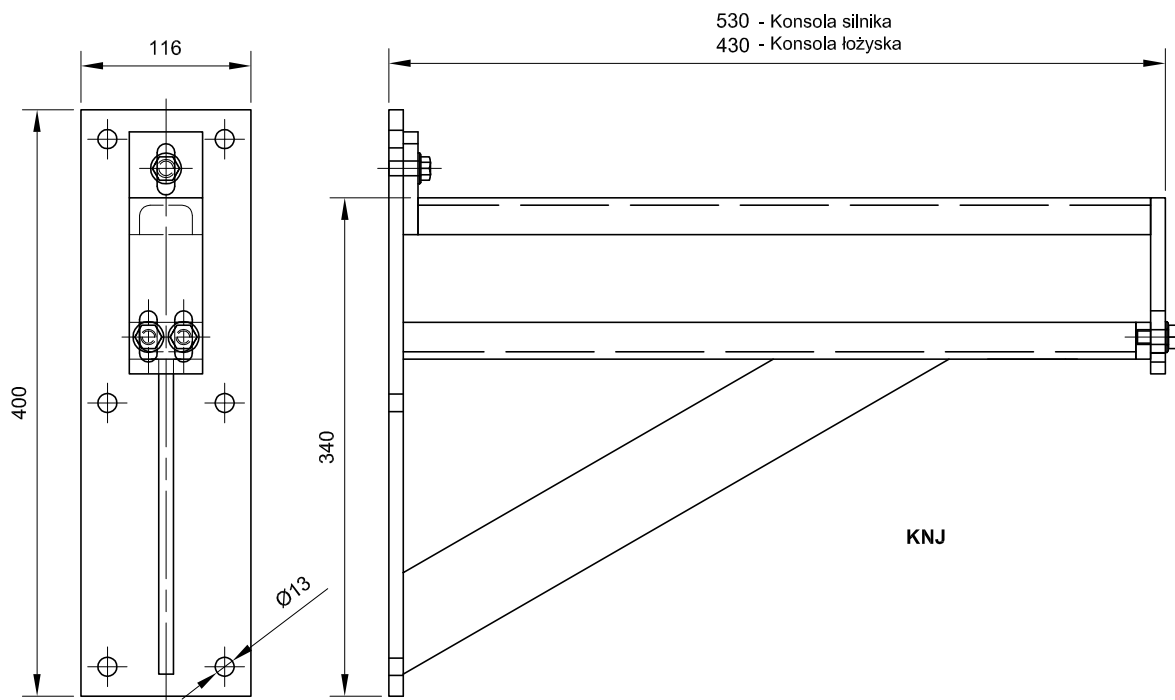
Skala 1:2



BPR

Konsole

Skala 1:5

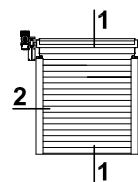


BPR / 04

 ALUPROF

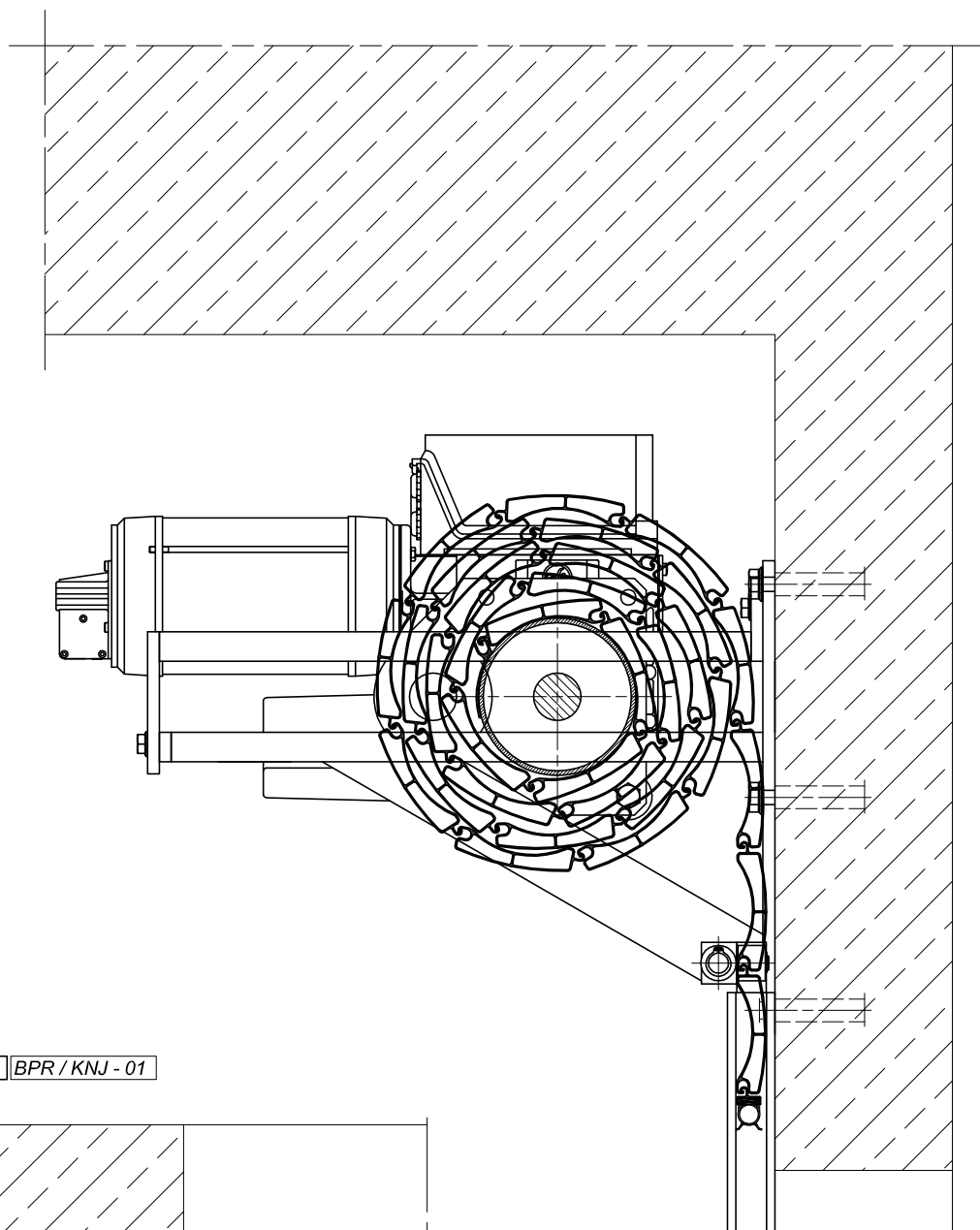
12/2012

Bramy przemysłowe - przykłady zabudowy

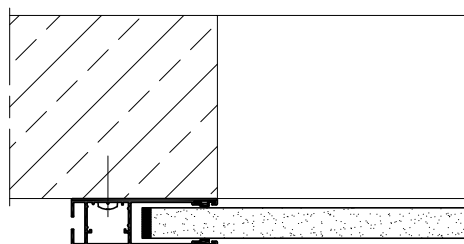


Skala 1:6

1 BPR / KNJ - 01

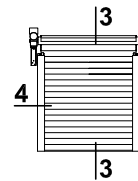


2 BPR / KNJ - 01



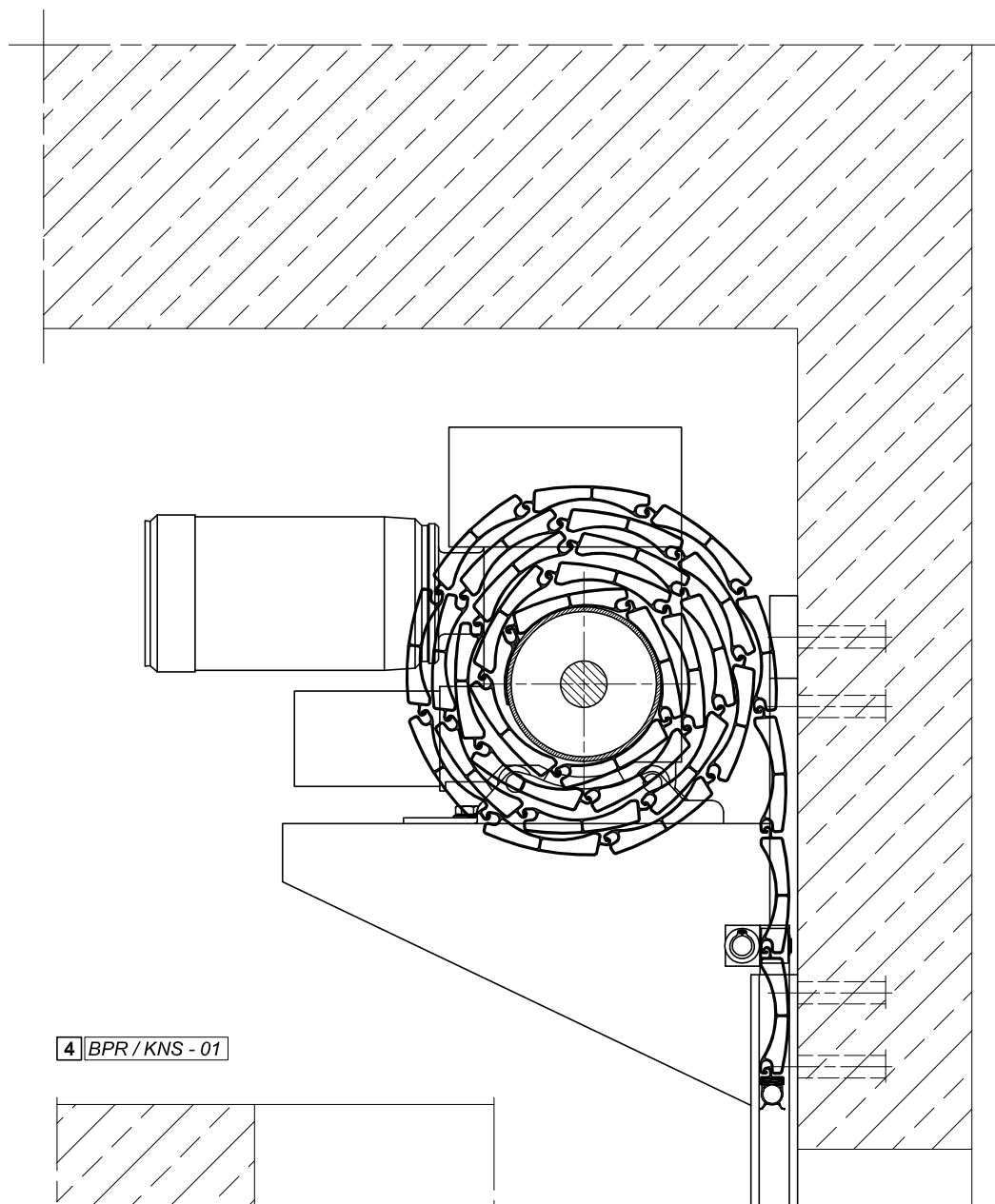
BPR / KNS

Bramy przemysłowe - przykłady zabudowy



Skala 1:6

3 BPR / KNS - 01



4 BPR / KNS - 01

