

Warunki gwarancji drzwi KMT zewn trznych trzyskrzydłowych

Producent udziela 24 miesięcznej gwarancji od daty sprzedaży na fakturze zakupu.

W przypadku zgłoszenia reklamacji producent zobowiązuje się do:

1. Rozpatrzenia reklamacji w terminie 14 dni od dnia otrzymania pisemnego zgłoszenia reklamacji wraz z przedstawieniem niniejszej karty gwarancyjnej i dokumentu zakupu wyrobu w sieci sprzedaży. Uznane wady zostaną naprawione w najwcześniejszym możliwym terminie.
2. Producent zobowiązuje się w okresie gwarancyjnym do bezpłatnego usunięcia wad istotnych (jeżeli są zasadne) w terminie dogodnym dla obu stron.
3. Producent wymieni towar na wolny od wad po trzech próbach naprawy lub w przypadku braku możliwości ich usunięcia.

Warunki gwarancji:

1. Dowód zakupu drzwi w sieci sprzedaży, wypełniona karta gwarancyjna (bez kompletnego wpisu Karta jest nieważna). Przyjęcie Karty Gwarancyjnej przez kupującego oznacza zaakceptowanie Warunków Gwarancji. Obowiązkiem sprzedawcy jest przekazanie karty gwarancyjnej kupującemu.
2. Montaż przez wyspecjalizowane osoby zgodnie z zasadami sztuki budowlanej i instrukcją montażu.
3. Drzwi stosować zgodnie z ich przeznaczeniem.
4. Przed rozpoczęciem prac sprawdzić jako i kompletność dostarczonego towaru oraz czy wielkość, kierunek otwierania się skrzydeł i ościeżnicy zgodne z zamówieniem klienta.
NIE MONTOWAĆ JE ELIS WIDOCZNE UCHYBIENIA-NIEZGODNOŚCI
5. Wady jawne - widoczne winny być reklamowane w momencie zakupu, nie później jednak niż przed zamontowaniem drzwi w budynku. Zabrania się montażu uszkodzonych drzwi.
6. Dokonanie zakupu jest jednoznaczne z zaakceptowaniem warunków gwarancji.
7. Gwarancja traci ważność w przypadku:

- a) niewłaściwego montażu (odbiorca zobowiązany jest do obejrzenia ościeżnicy wraz ze skrzydełkami, sprawdzenia towaru pod względem jakościowym i kompletności wyposażenia przed rozpoczęciem jakichkolwiek prac związanych z demontażem "starych drzwi" lub stosowaniem w nowych budowlach).
 - b) niewłaściwego przechowywania, transportu i stosowania niezgodnego z przeznaczeniem.
 - c) stosowania przeróbek (dopuszcza się możliwość dopiłowania otworów zaczepowych uzupełnienia ubytków farby przez użytkownika a także regulacji zawiasów).
 - d) uszkodzeń powstałych poza zakładem.
 - e) uszkodzeń niezgłoszonych w chwili zakupu.
8. Sposób i miejsce załatwienia reklamacji ustala producent.
 9. W przypadku wymiany wadliwych elementów na nowe odbiorca zobowiązany jest do wydania reklamowanej rzeczy z chwilą otrzymania towaru wolnego od wad. Producent ponosi koszty dostarczenia wyrobów (w ramach reklamacji) do punktu handlowego.
 10. W przypadku nieuzasadnionej reklamacji producent zastrzega sobie prawo do obciążenia klienta poniesionymi kosztami. Na wyroby KMT producent udziela gwarancji na terenie RP przy spełnieniu warunków gwarancji i prawidłowej eksploatacji zgodnie z przeznaczeniem danego wyrobu.

Drzwi KMT zewnętrzne mogą być stosowane w pomieszczeniach mieszkalnych, biurowych i użyteczności publicznej przy następujących warunkach:

1. Skrzydło drzwiowe chroni przed bezpośrednim działaniem promieni słonecznych oraz przed bezpośrednim działaniem opadów atmosferycznych (wymagane jest zadaszenie)
2. W przypadku montażu w wyrobów w pomieszczeniach słabo wentylowanych może wystąpić „roszenie” powierzchni, które nie podlega reklamacji.

Instrukcja montażu drzwi i ościeżnicy KMT

Przystąpienie do montażu wskazuje, że drzwi zostały odebrane pod względem demontażu jako całościowo i są wolne od wad.

Przed przystąpieniem do montażu należy sprawdzić:

- czy kierunek otwierania, kolor oraz tłoczenie jest zgodny z zamówieniem;
- czy drzwi nie posiadają mechanicznych uszkodzeń powstałych podczas transportu lub magazynowania, dopuszcza się zdjęcie folii ochronnej (w przypadku stwierdzenia uszkodzeń nie montować!)
- czy kpl. dodatków jest zgodny ze specyfikacją.

Otwory przygotowane pod montaż drzwi powinny być dostosowane do szerokości ciwnicy zewnętrznej ościeżnicy (luz powinien wynosić 10 - 15 mm na stronę).

Drzwi LEWE



Drzwi PRAWY

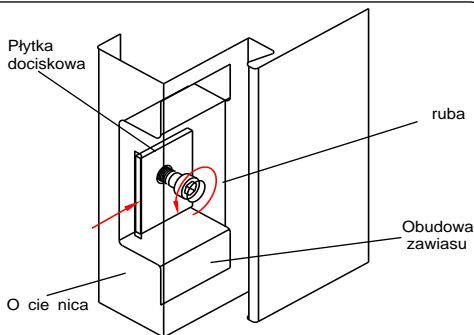
Struktura ściany, w której będą osadzone drzwi powinna być jednorodna i wykonana z betonu lub cegły.

Przygotować czystą i równą powierzchnię dołożenia ościeżnicy (np. z kartonów).

1. Ułożyć na niej górny, boki oraz belki wewnętrzne ościeżnicy i wsunąć je w górny element (nie zagina jeszcze!)
2. Zamontować podpory progów, skrócić wkręta montażowe [A] z bokami ościeżnicy.
3. Ustawić tymi prostymi dźwignami górny i resztę elementów i przykręcić konfirmatami [B] dolne listwy ustalające.
4. Sprawdzić raz jeszcze tymi i połowem konfirmatami [B] górny element z belkami wewnętrznymi (od góry). Sprawdzić, czy ościeżnica i skrzydło posiadają właściwy kierunek otwierania, odpowiedni rozmiar i jakość wykonania.
5. Zagiąć elementy łączące zaciskowe boków oraz belek środkowych ościeżnicy - w pierwszej kolejności ciwnicę [5A] następnie zewnętrzną [5B].
6. Założyć uszczelki.

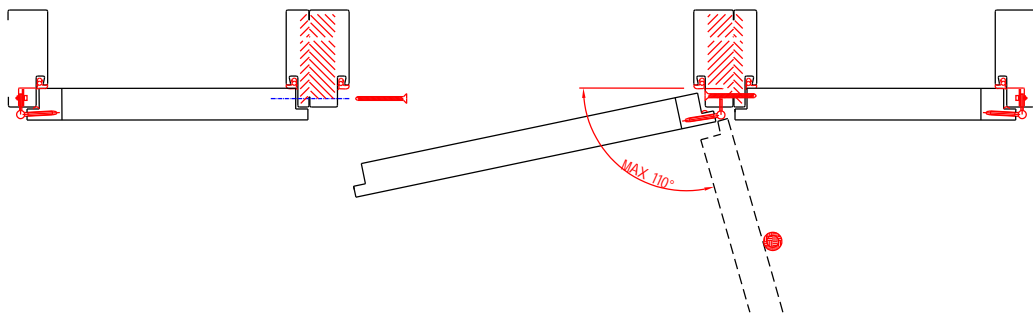
Montaż zawiasów

- odkręcić ramię (załamanym kluczem imbusowym) mocując zawias ościeżnicy (jeden obrót),
 - wcisnąć płytkę dociskową do oporu przez lekkie uderzenie,
 - odkręcić ramię do momentu uzyskania dostatecznej szczeliny, aby wsunąć zawias, wsunąć zawias zamontowanego w skrzydło tak, aby powstała szczelina 5mm między ościeżnicą a zawiasem i dokręcić ramię mocując do oporu.
- UWAGA: Nie wcisnąć płytki dociskowej, może spowodować uszkodzenie elementu mocującego zawias.



7. Zawiesi skrzydło „dostawki” i sprawdzi prawidłowo funkcjonowanie skrzydła oraz równość odległości pomiędzy skrzydłem a ościeżnicą po czym zamknąć i połowem wkrętami montażowymi z belkami środkowymi [4]. Powtórzyć operację dla drugiej „dostawki”.

8. Włó y o cie nic w przygotowany otwór w cianie.
9. Po poprawnym ustawieniu o cie nicy sprawdzeniu pionu stojaków o cie nicy w obu płaszczyznach oraz poziomu nadpro a (zwracaj c szczególn uwa g na zachowanie k tów prostych pomi dzy elementami pionowymi oraz poziomym) nale y j unieruchomi klinami na wysoko ci nadpro a i listwy progowej (w czterech naro ach).
10. Przewierci otwory pod dyble [C] i osadzi je unieruchamiaj co cie nic .
11. Zawiesi skrzydło drzwiowe i sprawdzi prawidłowo funkcjonowania skrzydła oraz równ odległo pomi dzy skrzydłem a o cie nic .
12. Otwarte skrzydło drzwiowe pozostawione w tej pozycji w dowolnym miejscu w zakresie k ta otwarcia od 0° do 90° powinno pozostawa w tej pozycji nie zmieniaj c samoczynnie poło enia skrzydła. W razie potrzeby poluzowa kotwy monta owe ustawi ponownie o cie nic i podklinowa . W przypadku złego przylegania skrzydła mo na dokona korekty jego poło enia poprzez wkr encie lub wykr encie zawiasu w skrzydle a tak e wysuni cie lub wsuni cie zawiasu w o cie nicy.
13. Zało y próg ze stali nierdzewnej i sprawdzi odległo (szczelin) pomi dzy progiem a skrzydłem, która powinna wynosi ok 7mm od dołu.
14. Je eli wszystkie szczeliny s równe a skrzydło funkcjonuje poprawnie zabezpieczy kraw dzie o cie nicy poprzez oklejenie papierowa ta m malarsk chroni c przed zanieczyszczeniem podczas procesu wypełniania przestrzeni mi dzy o cie em a futryn .
15. O cie nic wypełni betonem. Podczas wypełniania szczelin nale y zwróci uwa g , aby nie wyst piły puste przestrzenie. Puste miejsca po usuni ciu klinów ustalaj cych nale y równie wypełni .
16. Po zwi zaniu betonu o cie nic oczy ci (zdj ta m zabezpieczaj c).
17. Po zako czeniu prac ostatecznie przymocowa kołkami szybkiego monta u [D] próg ze stali nierdzewnej, wcisn uszczelk gumow i wyregulowa zawiasy.
18. Zamocowa odbojnik tak aby drzwi przy maksymalnym otwarciu (ok. 110°) nie stykały si z rante dostawki (zalecana szczelina 3 mm).



19. W przypadku nie domykania si skrzydła dopiła otwory zaczepowe w o cie nicy.
20. W przypadku monta u szylców i klamki we własnym zakresie wymagane jest uprzednie wyci gni cie zamków w celu zabezpieczenia ich przed ewentualnymi zanieczyszczeniami powstałymi podczas wiercenia otworów.
21. Po zako czeniu prac monta owych usun foli zabezpieczaj c .
22. Miejsce styku o cie nicy i prog u uszczelni silikonem.

Zalecenia eksploatacyjne

Drzwi w kolorach ciemnych pod wpływem promieni słonecznych nagrzewają się. Różnica temperatur pomiędzy zewnątrz a wewnątrz okładzin drzwi może powodować "prac" zastosowanych materiałów. Dlatego drzwi w kolorach ciemnych nie wolno montować w miejscach długotrwałego, bezpośredniego nasłonecznienia.

Na nasłonecznionych stronach budynku należy montować drzwi pod nadzorem zabezpieczającym je przed bezpośrednim nagrzewaniem przez promienie słoneczne lub montować drzwi w kolorach jasnych.

Do zamykania drzwi używać klamki. Dociąganie skrzydeł bez użycia klamki może powodować miejscowe odbarwienie laminatu.

W przypadku "opuszczenia" się skrzydeł drzwiowego należy sprawdzić stabilność montażu ościeżnicy. Następnie dokonać regulacji zawiasów.

Zastosowanie betonu gwarantuje stabilność ościeżnicy przy codziennej eksploatacji.

W przypadku uszkodzeń mechanicznych powłok lakierniczych lub laminatu może wystąpić miejscowa korozja, za co producent nie bierze odpowiedzialności.

W ościeżnicach metalowych podpora progowa nie jest elementem konstrukcyjnym i nie gwarantuje zachowania właściwego rozmiaru poprzecznego. Podczas montażu w razie potrzeby poprzeczkę należy przemieścić lub usunąć.

Po założeniu uszczelki mogą czasowo wystąpić opory przy zamykaniu, do czasu dopasowania się uszczelki do skrzydeł drzwiowego.

Jeżeli skrzydło zamyka się ciężko, należy podpiłować pilnikiem otwór zapadki max. 2mm (jeżeli jest to konieczne to również otwory pod rygle) w belce ryglowej ościeżnicy tak, aby drzwi zamykały się bez trudu. W przypadku zbyt dużego podpiłowania może nastąpić nieszczelność drzwi. Przy podpiłowaniu otworu należy zadbać o ostanie pionowe krawędzie otworu dla poprawnej pracy zapadki.

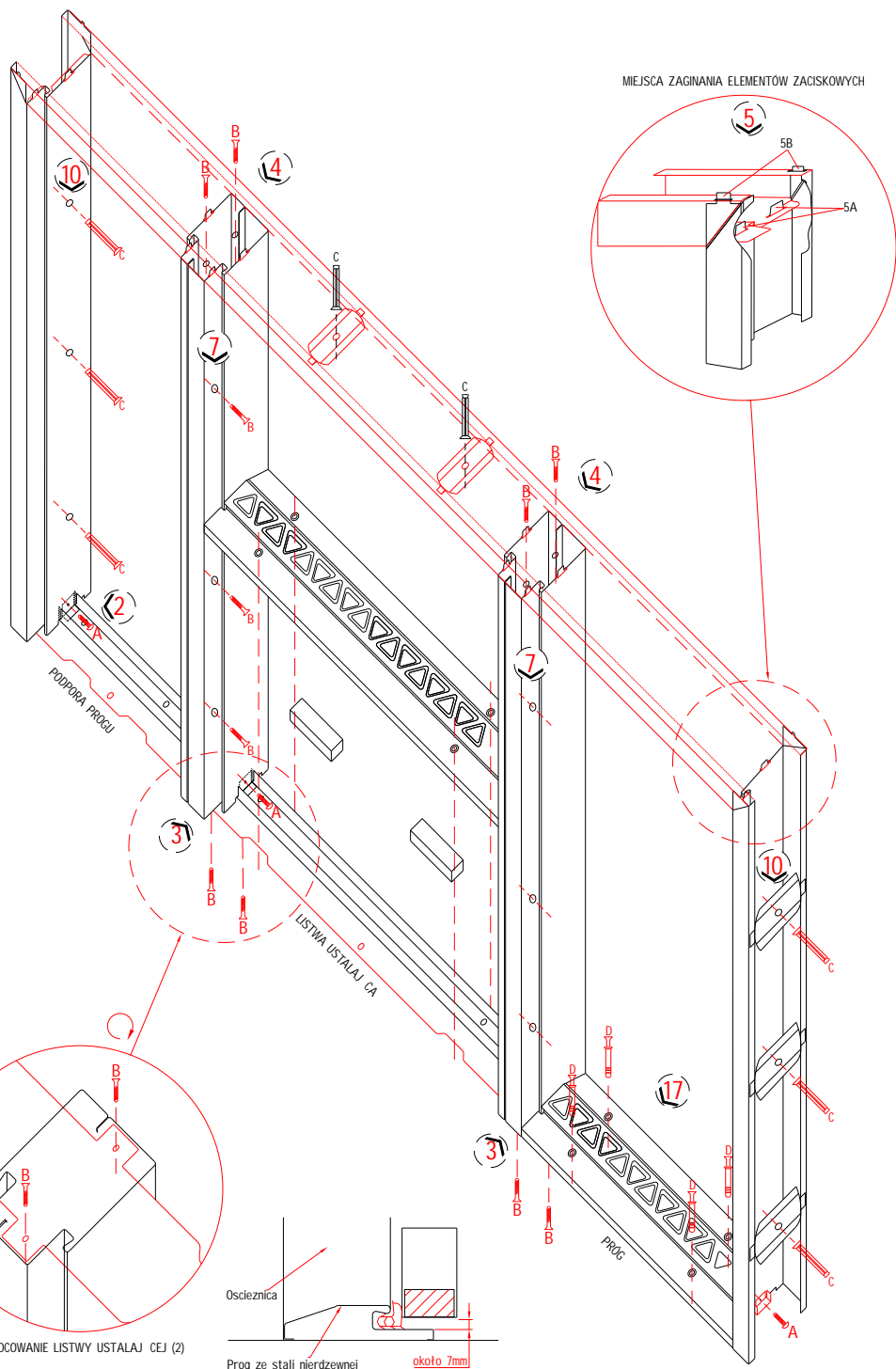
Podczas montażu sztyków nie należy ich dokręcać wkrętkami, w przypadku zbyt silnego dokręcenia może wystąpić odkształcenie skrzydeł lub uszkodzenie zamka.

Konserwacja i czyszczenie

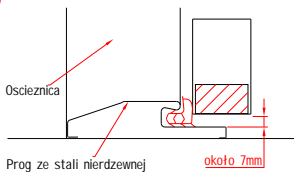
Skrzydła stalowe dostarczane są do odbiorcy zabezpieczone folią ochronną, należy ją usunąć niezwłocznie po zakończeniu montażu (uwaga: folia narodziła w długim czasie na działanie promieni słonecznych może trwale wniknąć w powierzchnię laminatu i być trudna do usunięcia). W przypadku zabrudzenia powierzchni lakierowanych lub laminowanych zaleca się mycie na mokro przy użyciu dostępnych na rynku środków czyszczących. Zabrania się stosowania do czyszczenia powierzchni lakierowanych agresywnych środków chemicznych, kwasów, rozpuszczalników i związków ropopochodnych.

MIJSCA ZAGINANIA ELEMENTÓW ZACISKOWYCH

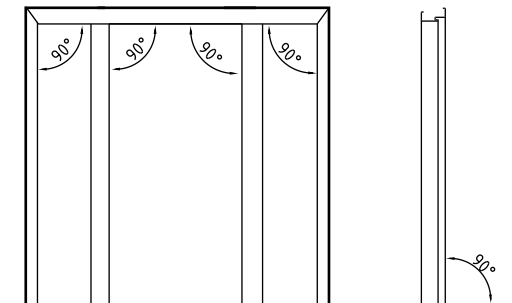
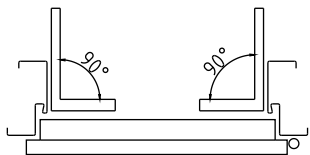
1
"PUNKT 1 instrukcji tutaj!"
Odnosi się do tekstu np.:
"PUNKT 1 instrukcji tutaj!"



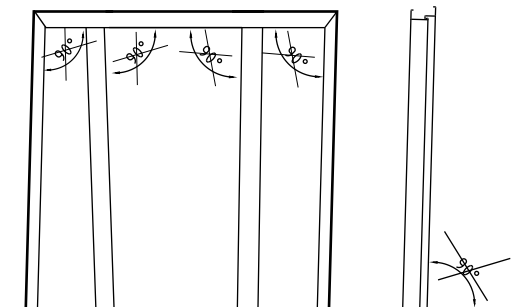
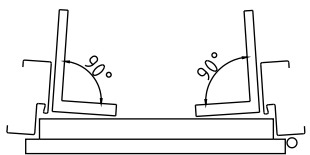
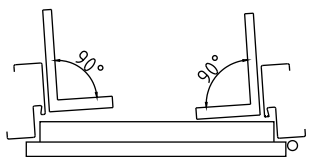
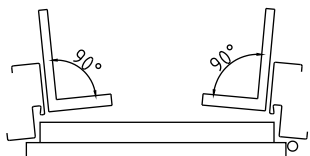
MOCOWANIE LISTWY USTALAJ CEJ (2)



Prawidłowy monta



Wady monta u



Wady monta u powoduj ce brak dolegania skrzydła do o cie nicy, ci kie zamykanie, ocieranie skrzydła o o cie nic .

Monta progu drzwi otwieranych do wewn trz

